

ISBN 978-987-4035-46-2



9 789874 035462

3^a edición corregida
Noviembre 2023

Cálculo de la Necesidad de Extintores Portátiles

Método IRAM 3517:2020



Material no apto para la venta.

Ing. Nestor Adolfo BOTTA



www.redproteger.com.ar

ISBN 978-987-4035-46-2

EL AUTOR

Néstor Adolfo BOTTA es Ingeniero Mecánico recibido en el año 1992 en la Facultad de Ingeniería de la Universidad Nacional de La Plata; Ingeniero Laboral recibido en el año 1995 en la Universidad Tecnológica Nacional - Facultad Regional La Plata; Diplomado en Ergonomía recibido en el año 2018 en la Facultad de Química e Ingeniería del Rosario de la Pontificia Universidad Católica Argentina; y Diplomado en Sistemas Integrados de Gestión recibido en el año 2021 en la Universidad Nacional de Lomas de Zamora. Estudiante de la Diplomatura en Teología en el Instituto Bíblico Río de La Plata desde el 2022.

Es el Titular de la empresa Red Proteger, empresa dedicada a la Capacitación y Divulgación de conocimientos en materia de seguridad e higiene en el trabajo (www.redproteger.com.ar).

Desarrolló funciones como Responsable de Higiene y Seguridad en el Trabajo en empresas como SOIME SRL, TRADIGRAIN ARGENTINA SA, AMANCO ARGENTINA SA, MOLINOS RÍO DE LA PLATA SA y SEVEL ARGENTINA SA.

Asesoró a diversas empresas entre las que se destacan AKZO NOBEL SA, CERVECERÍA Y MALTERÍA QUILMES SAICAYG y APACHE ENERGÍA ARGENTINA SRL.

Su extensa actividad docente lo ubica como:

- Profesor en la UCA de Ing. de Rosario para la Carrera de Posgrado de Higiene y Seguridad en el Trabajo en la asignatura de Riesgo y Protección de Incendios y Explosiones.
- Profesor Titular en la Universidad Nacional del Litoral para la Carrera de Técnico en Seguridad Contra Incendios en la asignatura de Seguridad Contra Incendios III. Sistema de educación a distancia.
- Profesor en la Universidad Nacional del Litoral - Sede Rosario, para la Carrera de Lic. en Seguridad y Salud Ocupacional en la asignatura de Práctica Profesional.
- Profesor Titular en el Instituto Superior Federico Grote (Rosario – Santa Fe) para la Carrera de “Técnico Superior en Seguridad e Higiene en el Trabajo” para las asignaturas de Higiene y Seguridad en el Trabajo I, Seminario Profesional, Prevención y Control de Incendios II, y Prevención y Control de Incendios I.
- Profesor Interino Cátedra “Elementos de Mecánica”. Carrera “Técnico Superior en Seguridad e Higiene en el Trabajo”. ISFD Nro. 12 La Plata – 1.996
- Ayudante Alumno Cátedra “Termodinámica”. Universidad Nacional de La Plata - Facultad de Ingeniería.
- Ayudante Alumno Cátedra “Análisis Matemático”. Universidad Nacional de La Plata - Facultad de Ciencia Económicas.

Datos de Contacto

e-mail: nestor.botta@redproteger.com.ar

Botta, Néstor Adolfo

Cálculo de la necesidad de extintores portátiles : método IRAM 3517 : 2020 / Néstor Adolfo Botta. - 3a ed. - Rosario : Red Proteger, 2023.

Libro digital, PDF/A

Archivo Digital: descarga y online

ISBN 978-987-4035-46-2

1. Incendios. I. Título.

CDD 363.377

®Todos los derechos reservados.

El derecho de propiedad de esta obra comprende para su autor la facultad exclusiva de disponer de ella, publicarla, traducirla, adaptarla o autorizar su traducción y reproducirla en cualquier forma, total o parcial, por medios electrónicos o mecánicos, incluyendo fotocopia, copia xerográfica, grabación magnetofónica y cualquier sistema de almacenamiento de información. Por consiguiente, ninguna persona física o jurídica está facultada para ejercitar los derechos precitados sin permiso escrito del Autor.

Editorial Red Proteger®
Rosario – Argentina
info@redproteger.com.ar
www.redproteger.com.ar

*“Oísteis que fue dicho:
Amarás a tu prójimo,
y aborrecerás a tu enemigo.
Pero yo os digo:
Amad a vuestros enemigos,
benedicid a los que os maldicen,
haced bien a los que os aborrecen,
y orad por los que os ultrajan y os persiguen;
para que seáis hijos de vuestro Padre
que está en los cielos,
que hace salir su sol sobre malos y buenos,
y que hace llover sobre justos e injustos.
Porque si amáis a los que os aman,
¿qué recompensa tendréis?
¿No hacen también lo mismo los publicanos?
Y si saludáis a vuestros hermanos solamente,
¿qué hacéis de más?
¿No hacen también así los gentiles?
Sed, pues, vosotros perfectos,
como vuestro Padre que está
en los cielos es perfecto.”
Mateo 5:43-48 (RVR 1960)*



ÍNDICE

- 1) Introducción Técnico-Legal
- 2) Actualizaciones
- 3) Análisis Norma IRAM 3517:2020 Parte 1
- 4) Análisis Norma IRAM 3517:2020 Parte 2
 - 4.1) ¿Cuál es el Alcance?
 - 4.2) Actores Principales de la Normativa
 - 4.3) Objeto de las Tareas
 - 4.4) Determinación de la Dotación Mínima
 - 4.5) Frecuencia de la Determinación de la Dotación
 - 4.6) La Dotación y la Carga de Fuego
 - 4.7) ¿Qué Prevalece IRAM 3517-2 o la Normativa Legal?
 - 4.8) Dotación de Reserva
 - 4.9) Informe
 - 4.10) Otros Informes
 - 4.11) Manual del Usuario
 - 4.12) Edificios Destinados a Viviendas Colectiva
 - 4.13) Líquidos combustibles
- 5) Fuego de Combustibles Clase K
 - 5.1) Fuego Clase K
 - 5.2) Ensayo Potencial Extintor K
 - 5.3) Dotación de Extintores Clase K

1) INTRODUCCIÓN TÉCNICO-LEGAL

¿Qué pasa cuando la legislación no alcanza? Es la principal pregunta a responder. No siempre la legislación tiene una respuesta a todo o una respuesta adecuada a las necesidades específicas de ese trabajo o situación, es ahí donde es imperativo encontrar una manera lo más correcta posible de tapar ese agujero legal.

Esta situación se denomina laguna jurídica o del derecho, limbo jurídico o vacío legal, y es la ausencia de reglamentación legislativa en una materia concreta.

Esta situación de vacío legal obliga a quienes tienen que aplicar dicha ley al empleo de técnicas sustitutivas mediante alguna técnica especialmente preparada para obtener una respuesta eficaz.

Dentro de las técnicas sustitutivas podemos encontrar.

- El conocimiento técnico-científico que surge de bibliografía específica, especialmente aquella de autores que tienen cierto reconocimiento en el ámbito de que se trata el problema.
- La otra y quizás la más usada y recomendada es la aplicación de normas no legales, reconocidas y aceptadas por el conjunto de la sociedad y/o profesionales especializados en la temática. En la Argentina tenemos en este caso a IRAM, pudiendo también recurrir a NFPA si quisiéramos una norma extranjera de reconocimiento internacional.
- También es posible el uso como referencia bibliográfica, otras normas legales nacionales o extranjeras que apliquen al problema o situación.

También a veces hay que resolver discrepancias legales por exigencias de normativa de distintos ámbitos o jurisdicciones, y en esos caso también se puede o debe recurrir a las mismas soluciones propuestas.

En materia de cálculo o determinación de la necesidad de extintores portátiles en el ámbito de la Higiene y Seguridad en el Trabajo a este vacío legal se lo puede encontrar en el decreto 911/96, en el decreto 617/97 y en todos los reglamentos en el tema de fuego de combustible Clase K.

Decreto 911/96: Reglamento de Seguridad e Higiene para la Industria de la Construcción

Prevención y Protección Contra Incendios

Artículo 88- *La prevención y protección contra incendio en las obras, comprende el conjunto de condiciones que se debe observar en los lugares de trabajo y todo otro lugar, vehículo o maquinaria, donde exista riesgo de fuego.*

El responsable de Higiene y Seguridad definirá la tipología y cantidad mínima de elementos de protección y de extinción de incendios y deberá inspeccionarlos con la periodicidad que asegure su eficaz funcionamiento.

Análisis: Aunque el artículo deja en manos del especialista la determinación de la necesidad de los sistemas de prevención y protección contra incendios, existe igualmente un vacío legal dado que desde el punto de vista técnico no dice y no resuelve absolutamente nada, y por tanto el especialista debe recurrir a una base teórica-técnica-normativa que lo oriente en el tema.

Decreto 617/97: Reglamento de Seguridad e Higiene para la Industria de la Construcción

Título VII: Protección Contra Incendios

Artículo 32- *Las instalaciones y/o lugares de trabajo deberán contarán con la cantidad necesaria de matafuegos y/u otros sistemas de extinción, según las características y áreas de riesgo a proteger, la carga de fuego existente, las clases de fuegos involucrados y la distancia a recorrer para alcanzarlos.*

La Aseguradora de Riesgos del Trabajo brindará el asesoramiento acerca de los elementos adecuados a instalar, como así también la capacitación al trabajador en la lucha contra el fuego.

Análisis: El artículo 32 en su primer párrafo establece una serie de parámetros teóricos que nunca fueron reglamentados desde el punto de vista técnico, y como ocurre en otros casos, el especialista debe recurrir a una base teórica-técnica-normativa que lo oriente en el tema.

En el artículo 183 del Decreto 351/79 Reglamento de Higiene y Seguridad en el Trabajo, de una manera media rebuscada deja entender esta relación entre la normativa legal y las normas técnicas no mandatorias como IRAM.

Artículo 183- *El cumplimiento de las exigencias que impone la presente reglamentación,...*

Análisis: Se puede entender que este requerimiento sólo es aplicable al Capítulo 18 del Anexo I y Anexo VII, y no para todo el decreto 351/79.

Artículo 183- *...en lo relativo a satisfacer las normas vigentes, deberá demostrarse en todos y cada uno de los casos mediante la presentación*

de certificaciones de cumplimiento de normas emitidas por entidades reconocidas por la autoridad competente...”

Análisis: Se puede entender que todo lo que la norma exige en materia de protección contra incendio deberá realizarse cumpliendo normas que sean emitidas por entidades reconocidas por la SRT. Lo cual a su vez alguna entidad deberá certificar que se cumplen con esas normas. Hasta la fecha el autor desconoce cuáles son las entidades reconocidas por la SRT para emitir normas, pero por ejemplo, IRAM o NFPA, no necesitan demasiadas presentaciones y avales de la SRT para ser reconocidas.

2) ACTUALIZACIONES

La norma IRAM 3517:2020 consta de dos partes.

Parte 1: Generalidades y utilización

Parte 2: Servicio de control, mantenimiento y recarga.

Actualmente ambas partes fueron renovadas completamente y tienen nueva edición. La última edición para ambas partes es de mayo 2020. Es la segunda edición para la parte 1 y la cuarta edición para la parte 2.

La anterior versión de la norma IRAM 3517 parte 1 correspondía al año 1985 y tenía una modificación en el 1/2017, y la parte 2 era del año 2005 y tenía cinco modificaciones (1/2010, 3/2010, 2/2011, 4/2015 y 5/2017).

3) ANÁLISIS NORMA IRAM 3517:2020 Parte 1

La edición anterior de la norma IRAM 3517-1 del año 1985 cuyo nombre era *“Matafuegos manuales y sobre ruedas. Elección, instalación y uso”* hacía referencia a cuestión de lo que hoy se llama dotación y en particular referenciaba a carga de fuego, potencial extintor y unidades extintoras, bastante similar a lo que actualmente establece el decreto 351/79.

La segunda edición correspondiente al año 2020 le modifica el nombre y se pasa a llamar *“Generalidades y utilización”*.

El *“Objeto y Campo de Aplicación”* de la citada norma establece: *“...criterios generales relacionados con las condiciones operativas de los extintores en cuanto a su utilización y a las características de los distintos fuegos. Define los principios generales para estas cuestiones...”*

Conclusión: La parte 1 de la IRAM 3517:2020 no trata de cuestiones relacionadas a determinación de las necesidades de extintores portátiles o dotación.

4) ANÁLISIS NORMA IRAM 3517:2020 Parte 2

La edición anterior de la norma IRAM 3517 del año 2005 tenía como nombre *“Dotación, control, mantenimiento y recarga.”* La edición 2020 se pasó a llamar *“Servicio de control, mantenimiento y recarga”*.

4.1) ¿Cuál es el Alcance?

“Introducción

...Esta parte de la norma está referida a la prestación del servicio para la elección, el cálculo de la dotación mínima, la instalación, la señalización, la utilización, el control y el mantenimiento de los extintores, que son bienes de terceros destinados a ser utilizados en situaciones de riesgo de vida y bienes...”

“1. Objeto y Campo de Aplicación

1.1 Esta norma establece los requisitos y condiciones que deben cumplir los prestadores responsables del servicio de control, recarga y mantenimiento de extintores para la determinación de la dotación mínima, la elección, la instalación, el control, el mantenimiento y la recarga de extintores, y para la señalización de los puestos de incendio y la forma en que deben realizar las tareas correspondientes.”

Queda claro que la parte 2 de la norma se usa para calcular la cantidad de extintores.

4.2) Actores Principales de la Normativa

Son dos los actores principales de esta norma, en ambos casos está bien definido quienes son y cuáles son sus responsabilidades asignadas.

Actor 1

“3.6 Responsable de la propiedad

Sujeto que, por su condición de tal, es responsable de la dotación de extintores de una propiedad, así como de su control, mantenimiento y recarga.”

“4.1 Responsabilidad del responsable de la propiedad

Para la determinación de la dotación mínima requerida, la elección, la instalación y la señalización, el control, el mantenimiento y la recarga de extintores, el responsable de la propiedad debe designar a un prestador responsable del servicio.

En el anexo I se indican otras responsabilidades inherentes al responsable de la propiedad.”

Actor 2

“3.7 Prestador responsable del servicio (PRS)

Persona física o jurídica que presta los servicios de control periódico, recarga y mantenimiento de extintores.”

“4.2 Responsabilidad del prestador responsable del servicio

...El PRS no está obligado a prestar la totalidad de los servicios mencionados en esta norma si así lo decide, pero debe estar en condiciones de realizar cualquiera de ellos.

A los fines de esta norma los PRS son los únicos sujetos que pueden realizar los servicios indicados y deben ser designados por el responsable de la propiedad para su realización no pudiendo derivarla a terceros, intermediarios, representantes, distribuidores o franquiciantes de ningún tipo.”

4.3) Objeto de las Tareas

“4.3 Objeto de las tareas

El objeto de la determinación de la dotación mínima y de la elección, la instalación y el señalamiento, el control, el mantenimiento y la recarga de extintores es lograr:

- a) que la dotación de extintores de una propiedad sea adecuada a los riesgos de incendio a que está expuesta; y*
- b) que los extintores funcionan en forma eficiente y no constituyan un riesgo potencial en ninguna circunstancia.”*

4.4) Determinación de la Dotación Mínima

¿Qué es la Dotación?

“3.30. Dotación

Cantidad, tipo, capacidad, ubicación y señalización de extintores de una propiedad.”

Es decir, que la dotación no sólo hace referencia a la cantidad, sino también al tipo, capacidad, ubicación y señalización.

En función de esta definición de dotación se pueden dividir las tareas de la norma IRAM 3517-2:2020 en:

- Dotación
 - Cantidad
 - Elección (tipo y capacidad)
 - Instalación (ubicación)
 - Señalización
- Control
- Mantenimiento y Recarga

¿Qué son las Distintas Dotaciones?

“3.31 Dotación mínima

Es la dotación necesaria para cubrir mínimamente los riesgos de incendio previstos para una propiedad.”

“3.32 Dotación existente

Es la dotación que existe en una propiedad sin considerar su cumplimiento con los mínimos requeridos.”

“3.33 Dotación excedente (5.4 Dotación excedente)

Todos los equipos que excedan la dotación mínima requerida y que se encuentren en servicio, en reserva o en depósito, deben ser controlados, mantenidos y recargados según esta norma.”

Determinación de la Dotación Mínima

Lo que implica el proceso de la determinación de la dotación mínima está contemplada en la definición 3.34.

“3.34 Determinación de la dotación mínima requerida.

Procedimiento diseñado para producir, en base a la recopilación de datos, cálculos y análisis, un informe técnico que defina el tipo, cantidad, ubicación y señalización de los extintores necesarios para cubrir los riesgos de incendio previstos para una propiedad.”

La determinación de la dotación se desarrolla en el punto 5 de la citada norma IRAM, específicamente en el punto 5.2.

“5.2 Determinación

5.2.1 *En las tablas del anexo A se indican las dotaciones mínimas requeridas para algunos usos de acuerdo a las consideraciones de esta norma.*

Estas tablas comprenden exclusivamente: uso vivienda, uso residencial público, uso administrativo y de oficinas, uso atención de la salud, uso espectáculos y locales de reunión, uso bares, cafeterías y restaurantes, uso educativo, uso comercial y uso countries o barrios cerrados. Y describen en detalle los distintos tipos y capacidades mínimas de los extintores para cada uno de esos usos.”

Del análisis del primer cuadro del Anexo A, surge que en el mismo no están incluidas las actividades del tipo industriales, de construcción, minería, agro, explotaciones, entre algunas. Este cuadro más bien enfoca la determinación a las actividades donde existe el acceso de público o del tipo de actividades urbanas o comerciales.

Anexo A (Normativo)

Cuadro de dotaciones mínimas según el uso

USO	DESCRIPCION
A.1 Vivienda individual Propiedades destinadas a ser habitadas por personas	Cualquier disposición y altura (Ver clasificación y capacidad de los extintores para los distintos sectores en el cuadro USO VIVIENDA INDIVIDUAL)
A.2 Vivienda colectiva Propiedades destinadas a contener diversas viviendas para ser habitadas por personas. En ciertos casos tienen algunas unidades destinadas a consultorios u oficinas	Cualquier altura y superficie por planta o piso (Ver clasificación y capacidad de los extintores para los distintos sectores en el cuadro USO VIVIENDA COLECTIVA)
A.3 Residencial público Propiedades destinadas a brindar alojamiento temporal y servicios complementarios derivados, o cuya organización interna sea semejante	Cualquier altura y superficie por planta o piso (Ver clasificación y capacidad de los extintores para los distintos sectores en el cuadro USO RESIDENCIAL PÚBLICO)
A.4 Administrativos y oficinas Propiedades destinadas a albergar locales en los que se desarrollan gestiones, estudios o cualquier actividad administrativa pública o privada	Cualquier altura y superficie por planta o piso (Ver clasificación y capacidad de los extintores para los distintos sectores en el cuadro USO ADMINISTRATIVO Y OFICINAS)
A.5 Atención de la Salud Propiedades destinadas a hospitales, clínicas, sanatorios, sanatorios ambulatorios o análogos	Cualquier altura y superficie por planta o piso (Ver clasificación y capacidad de los extintores para los distintos sectores en el cuadro USO ATENCIÓN DE LA SALUD)
A.6 Espectáculos y lugares de reunión Propiedades destinadas a espectáculos o lugares de reunión, salones de baile y de culto religioso de carácter público	Cualquier capacidad de público (Ver clasificación y capacidad de los extintores para los distintos sectores en el cuadro USO ESPECTÁCULOS Y LUGARES DE REUNIÓN)
A.7 Bares, cafeterías y restaurantes Propiedades destinadas a estos servicios, incluyendo permanencias asociadas o complementarias a estos	Cualquier altura y superficie por planta o piso (Ver clasificación y capacidad de los extintores para los distintos sectores en el cuadro USO BARES, CAFETERÍAS Y RESTAURANTES)
A.8 Educativo Propiedades destinadas a la enseñanza pública o privada en cualquiera de sus grados o especialidades	Cualquier altura y superficie por planta o piso (Ver clasificación y capacidad de los extintores para los distintos sectores en el cuadro USO EDUCATIVO)
A.9 Comercial Propiedades destinadas a la venta al público	Cualquier altura y superficie por planta o piso (Ver clasificación y capacidad de los extintores para los distintos sectores en el cuadro USO COMERCIAL)
A.10 Countries o barrios cerrados Propiedades destinadas para ser habitadas por personas en forma permanente o temporal, con sus servicios complementarios derivados, o cuya organización interna sea semejante	Cualquier altura y superficie por planta o piso (Ver clasificación y capacidad de los extintores para los distintos sectores en el cuadro USO COUNTRIES O BARRIOS CERRADOS)

El uso del cuadro es muy fácil e intuitivo. En función del uso de la propiedad hay que ir a ver el cuadro correspondiente, por ejemplo, si se trata de una “vivienda individual” hay que ir a ver el cuadro A.1 del anexo A.

A.1 Dotación mínima uso vivienda individual

USO VIVIENDA INDIVIDUAL		
<p>Condiciones generales</p> <p>Los extintores se deben instalar en los distintos sectores según se indica en el presente cuadro.</p> <p>Todos los equipos se deben ubicar en zonas de fácil acceso, de manera que para poder acceder a cada uno de ellos no sea preciso subir o bajar más de medio piso.</p> <p>Los equipos deben estar señalizados según lo indicado en el capítulo 7 (Señalización).</p> <p>Se reitera que los extintores indicados conforman la DOTACIÓN MÍNIMA requerida para cada caso, lo cual implica que es posible la instalación de extintores con prestaciones superiores a las indicadas, o mayor cantidad de extintores.</p>		
SECTOR	DOTACIÓN MÍNIMA	EXTINTORES: CLASIFICACIÓN Y CAPACIDAD
Cada piso	Uno cada 200 m ² o fracción de superficie	Polvo ABC de 5 kg
Cocina	Uno en un lugar de fácil acceso. (Las viviendas individuales pueden no disponer de esta dotación, si bien la misma es altamente recomendable)	Sales de potasio de 6 L
Garaje anexo o separado de la vivienda	Uno con dos baldes por cada cinco cocheras	Polvo ABC de 5 kg
Dotación de Reserva	Según lo indicado en 5.3	

En el capítulo 6 “Elección e Instalación de los Extintores”, también se trata el tema de la dotación.

“6.2 Cantidad y ubicación de extintores

6.2.1 El número mínimo de extintores necesarios para proteger una propiedad se determina de acuerdo a lo indicado en el capítulo 5. Se pueden instalar extintores adicionales para proveer más protección. De igual manera, se pueden instalar extintores de capacidades menores, considerando que la suma de sus capacidades **no** resulta igual a la

capacidad de los extintores que efectivamente se requieren para cubrir el riesgo.

6.2.4 *En todos los casos se debe instalar como mínimo un extintor cada 200 m² de superficie a ser protegida. La máxima distancia a recorrer hasta un extintor es de 20 m para fuegos Clase A y 15 m para fuegos Clase B.”*

NOTA: En el punto 6.2.1 pareciera que el “*no*” está demás. Además, en el punto 6.2.4 se olvidaron de la distancia para el extintor Clase K.

Es decir, que a lo establecido en los cuadros del anexo A hay que sumarle o tener en cuenta lo indicado en los puntos 6.2.1 y 6.2.4.

4.5) Frecuencia de la Determinación de la Dotación

“5.1 Frecuencia

La determinación de la dotación mínima requerida de extintores de una propiedad solo se realiza una única vez y debe ser actualizada cada vez que cambien las condiciones físicas o de uso de la propiedad o los reglamentos vigentes.”

Más allá de lo que establece IRAM, es una buena práctica establecer la vigencia del informe de cálculo, es decir, qué parámetros son los que deben tenerse en cuenta para concluir que el informe perdió vigencia o debe ser actualizado o revisado.

4.6) La Dotación y la Carga de Fuego

No es muy claro y contundente lo que IRAM establece en relación a este tema, es decir, determinar la dotación por medio del método de la carga de fuego.

“5.2.3 La dotación de extintores para los distintos locales que se protegen, determinada en función del estudio de la carga de fuego, debe estar definida además por el potencial extintor de los extintores que se instalen, el riesgo de incendio, las condiciones de situación, construcción y extinción de los locales, la altura del edificio, su ocupación y su uso.

5.2.4 El potencial extintor mínimo de los extintores a instalar acorde a la carga de fuego y el riesgo debe ser conforme a las disposiciones legales vigentes (ver NOTA 1).

NOTA 1: Decreto 351 reglamentario de la Ley nacional 19587 de Higiene y Seguridad en el trabajo.

NOTA 2: La determinación del potencial extintor del extintor se realiza mediante un ensayo sobre lotes de fabricación, en condiciones normalizadas y con operadores de los extintores especialmente entrenados para la tarea. Cuando se realiza el mantenimiento o la recarga del extintor, algunos de sus componentes (incluyendo su agente extintor) pueden ser reemplazados. Por esta razón y considerando que el mantenimiento y recarga son procedimientos destinados a asegurar que el extintor se encuentre en condiciones de funcionar en forma segura y eficiente, en las tablas incluidas en 5.2.1 se considera a los

extintores por su tipo y capacidad, aunque para su elección inicial se haya considerado su potencial extintor.”

“6.2 Cantidad y ubicación de extintores

6.2.2 *La cantidad y ubicación de extintores necesarios, se determinan según las características y zonas a abarcar, importancia del riesgo, carga de fuego, clases de fuegos involucrados y distancia a recorrer para alcanzarlos.”*

¿Cuál es en definitiva el método para determinar extintores según IRAM 3517-2:2020?

Prevalece las tablas del anexo A y que lo definido en estas tablas constituyen un mínimo que debe ser analizado en vista de otros parámetros como los mencionados, pero tampoco termina de definir el tema de carga de fuego y su relación con la dotación.

4.7) ¿Qué Prevalece IRAM 3517-2 o la Normativa Legal?

Este tema la norma IRAM 3517-2:2020 lo deja claro en el siguiente punto:

“5.2.2 No obstante lo indicado precedentemente, deben ser las distintas autoridades de aplicación con incumbencias en cada caso, quienes definan la dotación de extintores que estimen corresponder para cada propiedad, así como para los usos no indicados en los cuadros

antedichos. Este concepto es particularmente aplicable para vehículos de transporte público, trenes, subterráneos, aeronaves, embarcaciones, vehículos de uso militar de cualquier tipo, etc. que cuenten con precisas regulaciones al respecto, por lo cual no están referenciados en esta norma.”

Lo precedente a que se refiere el punto 5.2.2 es la determinación de la cantidad de extintores según las tablas del Anexo A.

Siempre, en todos casos prevalecen los requisitos legales por sobre los requisitos normativos de aplicación no obligatoria.

4.8) Dotación de Reserva

“3.33 Dotación de reserva

Es la dotación que debe existir en reserva en una propiedad para los casos en que se deba reemplazar temporariamente algún extintor debido a su utilización o a que se han detectado anomalías en ocasión de la realización del control periódico.”

La dotación de reserva es una obligación para aquellos que quieran aplicar la norma IRAM 3517-2:2020 para determinar la cantidad de extintores, pero no es un requisito legal, salvo que la citada norma sea mencionada como de aplicación obligatoria en alguna legislación.

Disponer de extintores portátiles de reserva es una muy buena práctica de trabajo, más allá de las exigencias normativas y/o legales.

¿Para qué casos es necesario disponer de reserva?

“5.3 Dotación de reserva

Toda propiedad debe contar con una mínima dotación de extintores de reserva para cubrir temporalmente los casos siguientes:

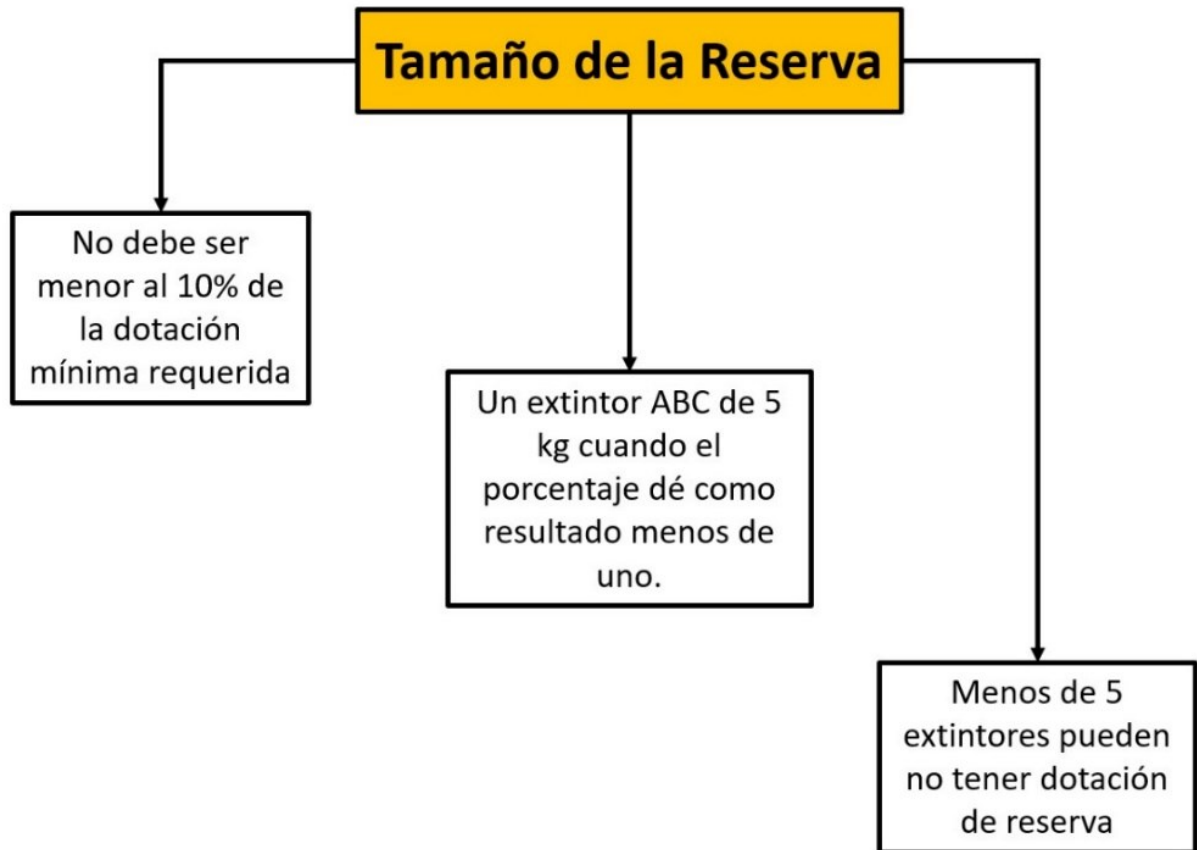
- a) la utilización de algún extintor;*
- b) el daño;*
- c) la detección de fallas durante el control;*
- d) el hurto...”*

Tamaño de la Reserva

“5.3 Dotación de reserva

“...Esta dotación no debe ser menor al 10% de la dotación mínima requerida...”

...Se fija un mínima de un extintor tipo de ABC de 5 kg para aquellos casos en los que el porcentaje dé como resultado menos de uno. Las propiedades que tengan menos de 5 extintores pueden no tener dotación de reserva, aunque es recomendable...”



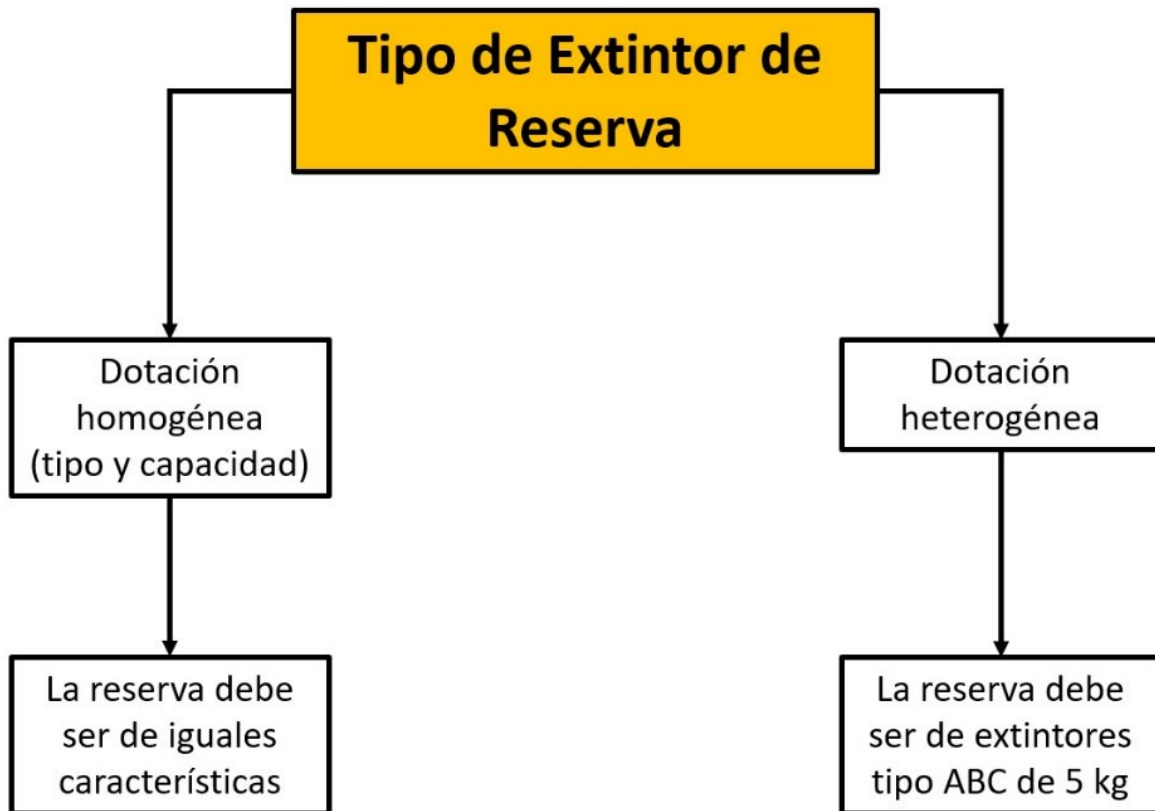
Tipo de Extintor de Reserva

En este caso se pueden encontrar dos situaciones. Dotación homogénea en cuando a tipos y capacidad, y dotación heterogénea.

"5.3 Dotación de reserva

Si la dotación de la propiedad fuera homogénea en cuanto a tipo y capacidad, la de reserva debe ser de iguales características. Si fuera heterogénea, la de reserva debe ser de extintores tipo ABC de 5 kg, considerando que estos extintores poseen el mayor potencia extintor disponible a la fecha..."

IRAM, a criterio del autor, comete un error en cuando a uniformar en una reserva del tipo ABC de 5 kg para los casos de dotaciones heterogéneas. ¿Qué pasa si hay extintores del tipo Clase K? un ABC de 5 kg no sirve como reserva. La reserva en este caso debería ser proporcional a la cantidad de cada tipo o clase.



Donde Debe estar Ubicada la Reserva

"5.3 Dotación de reserva

Los extintores de reserva deben permanecer en un lugar de la propiedad de fácil acceso. Deben estar instalados y señalizados como se indica en el capítulo 7 (Señalización). Deben llevar en su borde inferior o pollera una faja o cinta de color verde de 40 mm de altura como máximo con una leyenda que diga "EXTINTOR DE RESERVA", para

asegurar que éste solo cumpla la función para lo cual está destinado, evitando tapar los datos grabados en el extintor. Igual leyenda debe estar en un lugar visible de la chapa baliza.

Deben ser considerados como parte integrante de la dotación mínima requerida de la propiedad de la que se trate y como tal deben ser controlados, mantenidos y recargados cuando corresponda.”

Normalmente el lugar asignado a los extintores de reserva es el depósito. La idea de que estén instalados y señalizados como indica el capítulo 7 constituye un exceso normativo. La reserva generalmente está en un rincón del depósito colocados sobre el piso, a la espera de ser instalados en un puesto de extinción.

4.9) Informe

La determinación de la dotación debe quedar plasmada en un informe que IRAM tiene definido en el punto 5.5.

“5.5 Informe de dotación mínima requerida

Luego de determinar la dotación mínima requerida de extintores correspondiente a una propiedad, el prestador responsable del servicio debe confeccionar el informe de dotación mínima requerida donde se indiquen los tipos y capacidades de los equipos requeridos, su cantidad y ubicación...”

Formato del informe

“5.5 Informe de dotación mínima requerida

Se confecciona llenando los formularios 1 a 10 del anexo B que correspondan al uso de la propiedad. En los casos de un uso no previsto en los cuadros indicados se debe utilizar el formulario 11 del anexo B (ver anexo B.11)...”

B.1 Informe de dotación mínima requerida para uso vivienda individual

INFORME DE DOTACIÓN MÍNIMA REQUERIDA SEGÚN IRAM 3517-2		
ESPACIO RESERVADO PARA LOS DATOS Y/O MEMBRETE DEL PRESTADOR RESPONSABLE DEL SERVICIO QUE REALIZÓ LA DETERMINACIÓN		
PROPIETARIO / RAZÓN SOCIAL:		
DOMICILIO:		
USO DE LA PROPIEDAD: VIVIENDA INDIVIDUAL		FECHA
FUENTE DE LOS DATOS:		
Sector	Condiciones de superficie, ocupación, etc.	Dotación mínima requerida
Cada piso		
Cocina		
Garaje anexo a la vivienda		
Garaje separado de la vivienda		
Dotación de reserva		
Frecuencia determinada para los controles periódicos		
NOTA. Cuando se requiera, copia de esta planilla debe ser remitida a las autoridades competentes, debiendo el original ser conservado en la propiedad para su verificación por parte de estas.		
Confeccionó		
Notificado responsable de la propiedad		

...En todos los casos el prestador responsable del servicio debe asentar en su informe la fuente de los datos que le permitieron confeccionarlo (planos, reglamento de copropiedad, etc.), indicando también si realizó una inspección ocular de la propiedad.

El informe debe estar rubricado por el prestador responsable del servicio y por el responsable de la propiedad. Se debe confeccionar por duplicado, quedando una copia en poder del responsable de la propiedad, quien debe conservarlo como constancia de la realización de la tarea, del resultado de la misma y para ser eventualmente verificado por las diferentes autoridades de aplicación u otras organizaciones.

Otro ejemplar debe quedar, para fines similares, en poder del prestador responsable del servicio que realizó el informe.”

¿Que titulación debe poseer esta persona?

“4.2 Responsabilidad del prestador responsable del servicio

...Debe ser idóneo y estar entrenado, teniendo a su alcance las máquinas y herramientas adecuadas y en condiciones operativas, asegurando su calibración y mantenimiento, según se indica en 4.4, disponiendo además de los materiales para recarga y repuestos necesarios para la realización de las tareas. Deben además estar habilitadas según lo indicado en las reglamentaciones vigentes para desarrollar su actividad.

A efectos de verificar el cumplimiento por parte del prestador responsable del servicios respecto de lo indicado en esta norma se recomienda considerar lo indicado en el anexo J.”

Por lo tanto, y sólo a los fines de cumplir con esta norma, no es necesario poseer titulación alguna para la determinación de la dotación mínima requerida, pero a los fines legales se necesita poseer titulación con incumbencias adecuadas y matriculación profesional.

4.10) Otros Informes

Como parte del trabajo de la determinación de la dotación mínima, el prestador responsable del servicio debe elaborar el Informe de Cumplimiento.

Informe de Cumplimiento

"5.6 Informe de cumplimiento

El prestador responsable del servicio debe indicar si la instalación cumple o no cumple con lo indicado en esta norma. Para ello debe generar el informe de evaluación de cumplimiento con la IRAM 3517-2 que se indica en el anexo C."

Anexo C
(Normativo)

Informe de evaluación del cumplimiento con la IRAM 3517-2 para la elección, dotación e instalación de extintores

INFORME DE EVALUACIÓN DEL CUMPLIMIENTO CON LA IRAM 3517-2 PARA LA ELECCIÓN, DOTACIÓN E INSTALACIÓN DE EXTINTORES			
ESPACIO RESERVADO PARA LOS DATOS Y/O MEMBRETE DEL PRESTADOR RESPONSABLE DEL SERVICIO QUE REALIZÓ EL CONTROL			
PROPIETARIO / RAZÓN SOCIAL:			
DOMICILIO:			
FECHA:			
DESTINO DE LA PROPIEDAD SEGÚN 6.2 DE LA IRAM 3517-2:			
FRECUENCIA DETERMINADA PARA EL CONTROL PERIÓDICO:	Mensual	Trimestral	Otra (indicar)
Se exhibe el Informe de Dotación Mínima Requerida			SI NO
El Informe de Dotación Mínima Requerida está confeccionado de acuerdo al Estudio de Carga de Fuego VIGENTE s/Ley 19587			SI NO
El Informe de Dotación Mínima Requerida está confeccionado de acuerdo a los cuadros de la IRAM 3517-2			SI NO
La cantidad, tipo y capacidad de la Dotación Existente cubre la Dotación Mínima Requerida			SI NO
La instalación de los extintores cumple con el capítulo 6 de la IRAM 3517-2			SI NO
La señalización cumple con el capítulo 7 de la IRAM 3517-2			SI NO
El mantenimiento de los extintores cumple con la IRAM 3517-2			SI NO
Observaciones			
Cumplimiento con norma IRAM 3517-2	SI	con Obs.	NO
Posee plan de mejoras	SI	NO	
NOTA. Cuando se requiera, copia de esta planilla debe ser remitida a las autoridades competentes, debiendo el original ser conservado en la propiedad para su verificación por parte de estas.			
Confeccionó			
Notificado responsable de la propiedad			

Informe de Evaluación, Adecuación y Plan de Mejoras

“5.7.1 Informe de evaluación

El prestador responsable del servicio lo confecciona completando el formulario del anexo D. Este informe debe estar rubricado por el prestador responsable del servicio y por el responsable de la propiedad...”

Anexo D (Normativo)

Informe de evaluación y plan de mejoras

INFORME DE EVALUACIÓN Y PLAN DE MEJORAS SEGÚN IRAM 3517-2
ESPACIO RESERVADO PARA LOS DATOS Y/O MEMBRETE DEL PRESTADOR RESPONSABLE DEL SERVICIO QUE REALIZÓ LA EVALUACIÓN Y EL PLAN DE MEJORAS
PROPIETARIO / RAZÓN SOCIAL:
DOMICILIO:
FECHA:
Tipo y cantidad de extintores
Señalización
Ubicación e instalación de los extintores
Baldes, gabinetes, martillos, etc.
Plan de Mejoras - Plazo “El plazo de adecuación otorgado por ((nombre del PRS) no libera de ninguna responsabilidad al responsable de la propiedad en cuanto al cumplimiento de los requisitos legales exigibles por la autoridad de aplicación local”.
NOTA. Cuando se requiera, copia de esta planilla debe ser remitida a las autoridades competentes, debiendo el original ser conservado en la propiedad para su verificación por parte de estas.
Confeccionó
Notificado responsable de la propiedad

Como resultado del informe de cumplimiento, pueden surgir cuestiones sin cumplir conforme a lo establecido por la IRAM 3517-2:2020.

“5.7.2 Adecuación

A criterio del prestador responsable del servicio, éste podrá, dentro de un período de tres años a partir de la vigencia de esta norma, indicar la realización de un plan de mejoras para adecuar la dotación, la instalación o la señalización de los extintores incorporados en esta versión de la norma...”

Se podría entender de este primer párrafo del punto 5.7.2, que la adecuación de tres años es sólo para aquellos requisitos nuevos que introduce la norma IRAM 3517-2:2020, y no para aquellos que ya vienen de ediciones anteriores.

El punto 5.7.2 también establece los criterios de adecuación y la relación con la legislación local.

“5.7.3 Plan de mejoras

La concreción del plan de mejoras se debe verificar cada vez que se hace el control periódico o al finalizar el plazo otorgado para su cumplimiento ajustándolo a los avances que se produjeran.

Si en los plazos indicados las mejoras no se hubieran efectuado en su totalidad el prestador responsable del servicio debe emitir el informe de cumplimiento con la IRAM 3517-2 para la elección, dotación, instalación y señalización de extintores, señalando el incumplimiento.

Si se hubieran ejecutado todas las mejoras indicadas, el prestador responsable del servicio debe emitir el informe de cumplimiento con la IRAM 3517-2 para la elección, dotación, instalación y señalización de extintores indicando su cumplimiento (ver anexo C).”

4.11) Manual del Usuario

Una de los aspectos nuevos que introduce la IRAM 3517-2:2020 es esta idea del manual, que se contradice con la idea de la capacitación, como acción de explicación, y del entrenamiento, cómo acción de práctica en el campo. Un manual por sí sólo no garantiza, primero que sea leído, segundo, que sus instrucciones sin explicación sean entendidas correctamente, y tercero, que a partir de su lectura se pueda garantizar el éxito en el uso de un extintor. Además, el extintor es un equipo autosuficiente (que viene con instrucciones de uso pegadas a su cuerpo), que debe ser seleccionado para cumplir su función minimizando el daño potencial al usuario y garantizando el éxito de apagar un principio de incendio.

“5.8 Manual del usuario

El prestador responsable del servicio debe tener la capacidad de proveer al responsable de la propiedad de un manual de instrucciones para extintores contra incendios que detalle en forma condensada las instrucciones y precauciones necesarias para la instalación, operación, inspección y mantenimiento de los extintores contra incendio. El manual se debe referir a esta norma como fuente de instrucciones detalladas.

Este manual se convierte en una fuente de instrucciones para ser conocidas y utilizadas por los usuarios. Reviste la característica de un manual genérico para actuar en un caso de incendio y como tal debe ser difundido. Este manual se debe leer cuidadosamente y se debe mantener en un lugar conveniente en cada propiedad para futuras consultas. La sola existencia de este manual restringe la posibilidad de alegar desconocimiento por parte del responsable de la propiedad en cuanto a las cuestiones que en él se indican.”

En relación a esta parte del texto del punto 5.8 *“...en forma condensada las instrucciones y precauciones necesarias para la instalación, operación, inspección y mantenimiento de los extintores contra incendio...”*, hay que aclarar que la instalación de un extintor, su inspección y mantenimiento lo deben realizar personas idóneas capacitadas y entrenadas en dichas tareas, ajenas al responsable de la propiedad, y que como mucho puede ser entrenado adecuadamente en tareas de inspección o control. Además, estos servicios se contratan y asignan a un tercero denominado prestador responsable del servicio.

El punto 5.8 se transforma, de la manera que está redactado, en un exceso normativo.

4.12) Edificios Destinados a Viviendas Colectiva

En el caso de viviendas colectivas a los establecido en los cuadros del anexo A y a lo indicado en el los puntos 6.2.4, hay que considerar lo que dicen los puntos 6.2.6 y 6.2.7.

“6.2 Cantidad y ubicación de extintores

6.2.6 *Los edificios destinados a vivienda colectiva presentan, en general, dificultades a la hora de su evacuación en caso de incendio, ya que suelen estar habitados o son visitados por ancianos, niños, personas con discapacidades o con dificultad para su desplazamiento. Esta situación es muy diferente a la de otras propiedades como hospitales, geriátricos, escuelas, jardines de infantes, u otros en las que el responsable de la propiedad y el prestador responsable del servicio designado por el tienen la capacidad para mensurar este riesgo y*

adoptar medidas adecuadas. Por ello es fundamental reforzar la dotación de extintores de las viviendas colectivas, principalmente en aquellos edificios que, por su altura, presentan especiales dificultades para la evacuación.

En este sentido, si bien las escaleras de los bomberos que se utilizan para las evacuaciones tienen diferentes alturas, su operatividad está restringida por el ancho de la calle en la que deben operar. A los fines de esta norma, y en coincidencia con las opiniones de los diferentes cuerpos de bomberos, se determina que un edificio de más de 28 m de altura total presenta un nivel de riesgo mayor para realizar una evacuación segura. En estos casos se debe contar con un extintor adicional por cada unidad de vivienda, de menor masa y capacidad para facilitar su operación, que permita una primera línea de ataque sobre el incendio incipiente. Por ello se debe instalar un extintor a base de polvo ABC de 2,5 kg de capacidad por cada unidad, en toda su altura, en aquellos edificios destinados a vivienda colectiva, cuando su altura total sea mayor de 28 m. Los extintores se deben ubicar junto al acceso de cada unidad, incluso de aquellas que se encuentren por debajo de los 28 m, ya que un incendio en los niveles bajos puede bloquear la salida e impedir la evacuación de los niveles superiores.

En ciertos casos la ubicación junto al acceso de cada unidad, se puede ver dificultada por las dimensiones de los espacios comunes, palieres o pasillos de las propiedades. Por ellos, como excepción, estos extintores pueden estar ubicados dentro de cada unidad, en cuyo caso no requieren señalización. En ambas situaciones deben ser considerados como parte integrante de la dotación mínima requerida de la propiedad de la que se trate y como tal deben ser controlados, mantenidos y recargados cuando corresponda.

6.2.7 *A los fines de esta norma no son requeridos los extintores indicados en 6.2.6 en edificios de altura total inferior a los 28 m. No obstante, su instalación es recomendada.”*

Si se analiza los requerimientos para la dotación mínima de una vivienda colectiva, se puede encontrar que este requisito establecido en el punto 6.2.6 ya está considerado como se muestra en el cuadro A.2 del anexo A; lo cual no queda claro, al menos para este autor, si el requisito del punto 6.2.6 es adicional a lo establecido en el cuadro A.2 o está hablando del mismo extintor.

A.2 Dotación mínima uso vivienda colectiva

USO VIVIENDA COLECTIVA		
<p>Condiciones generales Los extintores se deben instalar en los distintos sectores según se indica en el presente cuadro. Todos los equipos se deben ubicar en zonas comunes y de fácil acceso, de manera que para poder acceder a cada uno de ellos no sea preciso subir o bajar más de medio piso. Los equipos deben estar señalizados según lo indicado en el capítulo 7 (Señalización). Se reitera que los extintores indicados conforman la DOTACIÓN MÍNIMA requerida para cada caso, lo cual implica que es posible la instalación de extintores con prestaciones superiores a las indicadas, o mayor cantidad de extintores.</p>		
SECTOR	DOTACIÓN MÍNIMA	EXTINTORES: CLASIFICACIÓN Y CAPACIDAD
Cada piso en áreas generales	Uno cada 200 m ² o fracción de superficie	Polvo ABC de 5 kg
Por cada unidad	Uno junto al acceso a cada unidad	Polvo ABC de 2,5 kg
Por cada cocina	Uno por cada unidad (Las unidades pueden no disponer de esta dotación, si bien la misma es altamente recomendable)	Salas de Potasio de 6 L
Sectores de riesgo eléctrico, salas de máquinas, etc.	Uno en el acceso a cada local	CO ₂ de 5 kg

(continúa)

4.13) Líquidos combustibles

“6.2 Cantidad y ubicación de extintores

6.2.19 Todos los extintores que estén destinados a ser utilizados en incendios sobre líquidos combustibles (garajes, cocheras, grupos electrógenos, etc.) se deben instalar conjuntamente con dos baldes conformando con ellos un solo puesto de incendio. Estos baldes deben tener una capacidad mínima de 5 l, no pudiendo exceder de los 7 l. Deben poseer manijas para su traslado y además permitir el volcado de su contenido para contener el combustible derramado. El contenido debe ser de gránulos absorbentes y se debe reemplazar anualmente, en ocasión del mantenimiento del extintor, para garantizar su buen estado de conservación.”

“Anexo H. Elección de los extintores

H.1.2.3 *...En muchos casos estos incendios se producen sobre líquidos que se están derramando o ya se han derramado por completo, por lo cual resulta imprescindible alguna contención a los límites del líquido para evitar que se propague el incendio. En este sentido en los sectores donde exista riesgo de derrames en incendios de Clase B, como complemento de los extintores, se deben instalar baldes que contengan materiales absorbentes no combustibles...”*

5) FUEGO DE COMBUSTIBLES CLASE K

Una de las particularidades de la legislación relacionada a la Higiene y Seguridad en el Trabajo es que todavía no se ha actualizado respecto a los fuegos sobre combustibles de Clase K y en cómo determinar los extintores portátiles u otros requisitos en materia de extinción.

Por consiguiente es necesario recurrir a normas IRAM para resolver este vacío legal.

La norma IRAM 3500:2008 (incluye modificación 1/2020): Extintores manuales y sobre ruedas. Clasificación y ensayo del potencial de extinción sobre fuegos Clase K, es la adecuada para empezar a analizar el tema.

¿Porque esta norma? Porque dice como se determina el potencial extintor K, y es la base para después poder establecer una metodología o pautas de cálculo.

IRAM 3500:2008

"4.2. Dado que las características de extinción del fuego de los extintores se determinan para una fuente de fuego de una única medida, no hay componentes numéricos para la calificación Clase K de los extintores."

Es decir, mientras un extintor de polvo químico seco, por ejemplo, puede tener una calificación de 10A:40B:C; un extintor para fuego clase K va a tener simplemente una calificación K, sin número, es decir, si pasa el ensayo es Clase K y si no pasa el ensayo no califica como Clase K.

Por lo tanto el método de carga de fuego para determinar las unidades extintoras necesarias que se usa para los combustibles Clase A y B y con ello el potencial extintor necesario en el extintor, en el caso de los combustibles Clase K, no resulta necesario.

5.1) Fuego Clase K

Repaso de lo qué es un fuego Clase K.

IRAM 3500:2008

“3.1 fuego Clase K

Aquel que involucra aceites y grasas de cocción combustibles, ya sean vegetales o animales, contenidos en artefactos de cocina.”

Definición que coincide con la norma IRAM 3517-2:2020, punto 3.20.

De la lectura, surge que sólo se considera como fuego Clase K a los contenidos en artefactos de cocina, y no por ejemplo, a un bidón o tambor de aceite vegetal que pueda estar en un depósito.

5.2) Ensayo Potencial Extintor K

Un pequeño resumen del ensayo es el siguiente:

IRAM 3500:2020**“5.1. General**

5.1.1. *El extintor en condiciones de descarga continua, con todos los dispositivos para el control de caudal del agente extintor mantenidos en la posición de descarga máxima, debe:*

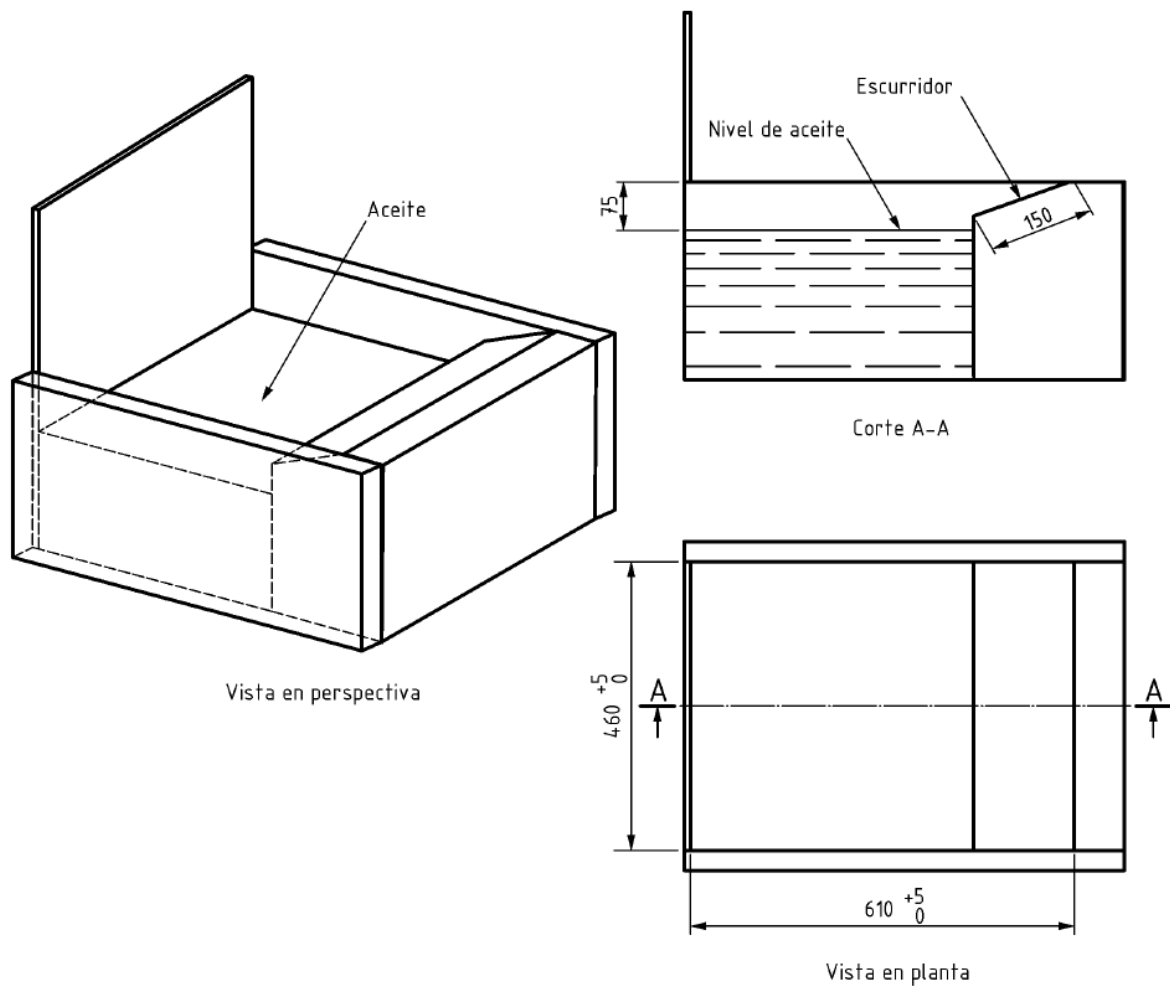
- a) extinguir completamente el fuego en la freidora;*
- b) no permitir la reignición del aceite vegetal durante los 20 min posteriores o hasta que la temperatura del aceite descienda hasta un mínimo de 33 °C por debajo de su temperatura de autoignición, lo que sea mayor, y;*
- c) no provocar salpicaduras de aceite inflamado fuera de la freidora.*

5.1.2. *Para que un extintor pueda quedar calificado como apto para fuegos Clase K, debe apagar dos fuegos de ensayo consecutivos realizados cada uno con aceite nuevo y comenzando cada prueba con extintor cargado con su capacidad nominal.”*

5.1.3. *Para toda nueva calificación o nuevo agente extintor, deben ser extinguidos tres fuentes de ensayo consecutivos. El número total de fuegos de ensayo no debe exceder de seis sin ninguna modificación del extintor que afecte su desempeño en la extinción.”*

5.1.4. *...Debe realizarse un ensayo adicional con el extintor cargado a su capacidad nominal y acondicionado durante 16 h a su temperatura máxima de operación.”*

El ensayo se realiza sobre una freidora estándar tal como la indicada en la figura siguiente:



Hay que tener en cuenta el que el extintor Clase K también puede calificar, si se lo ensaya, para fuegos Clase A, dado que su composición es a base de agua.

Así lo establece la norma IRAM 3694:2014 (incluye modificación 2/2019): Extintores manuales, bajo presión, para extinción de aceites y grasas de cocción, en artefactos de cocina (Fuegos Clase K), que dice:

“5.11. Potencial extintor

El extintor, acondicionado previamente durante 24 h a una temperatura de 20 °C ± 5 °C, debe cumplir con la IRAM 3500. En caso que al extintor se le asigne aptitud para fuegos Clase A, el potencial extintor sobre fuegos Clase A, ensayado según la IRAM 3542 debe ser, como mínimo de 1A, tanto para los de capacidad de 6 l como para los de 10 l de capacidad.

Se debe cumplir también con lo indicado en el anexo B.”

5.3) Dotación de Extintores Clase K

Dado que en principio el cálculo de carga de fuego de combustibles tipo K no es posible, queda entonces aplicar las reglas de distribución de la norma IRAM 3517-2:2020.

6.2 Cantidad y ubicación de extintores

“6.2.5 Donde exista el riesgo de incendio de aceites y grasas de cocción, en artefactos de cocina (fuego Clase K), se deben instalar extintores manuales para fuegos Clase K.”

En las tablas del Anexo A, donde existe el uso Cocina aparece el requisito del extintor Clase K.

Extintores	Uno en el acceso a cada local	50% ABC de 5 kg
Cocinas	Dos por cada 200 m ² o fracción	50% de polvo ABC de 5 kg 50% de CO ₂ de 5 kg
	Uno por cada parrilla o plancha, o por cada recipiente que contenga aceite o grasa de cocción con una superficie expuesta de 0,25 m ²	Sales de potasio de 6 L

Recorte de IRAM 3517-2:2020 Anexo A

Los Sistemas de Extinción Fijos Versus los Extintores

El tercer párrafo del punto 6.2.5 de la norma IRAM 3517-2:2020 establece que los extintores portátiles son un complemento de los sistemas de extinción fijos, y que de ninguna manera se anulan mutuamente.

6.2 Cantidad y ubicación de extintores

“6.2.5 Los extintores manuales para fuegos Clase K se deben considerar como un complemento de un sistema fijo de extinción de fuegos Clase K, cuando exista. No son reemplazo de éste.”

Distribución

El segundo párrafo del punto 6.2.5 de la norma IRAM 3517-2:2020 establece la distancia al riesgo, pero se presenta una contradicción con la norma citada.

6.2 Cantidad y ubicación de extintores

“6.2.5 La distancia de recorrido hasta el riesgo debe ser como máximo de 3 m según lo indicado en la IRAM 3694. Todos los aparatos de cocina

de combustible sólido (parrillas u hornos a combustibles sólidos), estén o no bajo una campana, deben tener un extintor apto para fuegos Clase K.”

En cuanto a distancia la norma IRAM 3694:2014 establece:

“4.13. Instalación y uso

Los extintores manuales para fuegos Clase K, según esta norma, se deben instalar donde exista el riesgo de incendio de aceites y grasas de cocción, en artefactos de cocina (fuegos Clase K).

Se deben seguir los lineamientos generales de las IRAM 3517 parte 1 y parte 2.

La distancia de recorrido hasta el riesgo debe ser como máximo 9 m.

Previo a su uso sobre el fuego debe cortarse el suministro de energía a los artefactos de cocina ya sean a gas o eléctricos.”

Según norma IRAM 3694:2014 la distancia de recorrido hasta el riesgo debe ser como máximo 9 m, pero según norma IRAM 3517-2:2020, la distancia de recorrido hasta el riesgo debe ser como máximo 3 m según lo indicado en la IRAM 3694.

Acá IRAM comete un error, porque una norma más nueva cita a otra más vieja y entre ambas hay una diferencia de datos, una dice 9 metros y la más nueva citando a la norma más vieja dice 3 metros.

Se puede aplicar el concepto de la norma más restrictiva, pero a costa de colocar muy cerca del riesgo al extintor, con la posible inhabilitación del mismo en caso de un incendio muy intenso.

También en estos casos es de buena práctica recurrir a otra norma, y en este caso citaremos a NFPA 10:2022.

¿Qué dice la norma NFPA 10:2022?

NFPA es un símil de IRAM pero dedicada a temas de incendios, de origen de los EEUU, y quizás de las de mayor reconocimiento a nivel internacionalmente en los temas de incendios.

La norma citada es la específica para extintores portátiles contra incendios. Para el caso de este material de lectura se usó la versión en español del 2022.

El capítulo 6 trata el tema y dice:

Capítulo 6. Instalaciones de extintores portátiles

6.1. Generalidades

“6.1.1. Cantidad de extintores

La cantidad mínimo de extintores necesarios para proteger una propiedad debe determinarse según se describe en este capítulo.”

Es decir, es el capítulo 6 el que trata el tema y la única referencia a cantidad de extintores K es una pauta de distribución indicada en el punto 6.6, que dice:

6.6. Instalaciones para riesgo clase K

“6.6.1. Deben proveerse extintores clase K para riesgos donde haya un potencial de fuego que involucre medios de cocción combustibles (aceites y grasas vegetales o animales).”

“6.6.2. La distancia de recorrido máxima no debe exceder de 30 pies (9.1 m) desde el riesgo hasta los extintores.”

“6.6.3. Todos los aparatos de cocina que utilicen combustible sólido (estén o no situados debajo de una campana) con un volumen de 5 pies³ (0.14 m³) o menos deben contar con al menos un extintor de tipo de agua listado, con un potencial de extinción y clasificación de 2-A o con un extintor de químico líquido de 1.6 gal (6 L) listado para fuego clase K.”

Conclusión: tanto las normas IRAM como la NFPA 10 coinciden en el sistema de cálculo por distribución. NFPA toma la distancia de 9.1 metros, por lo que se puede suponer que la norma IRAM 3517-2:2020 comete un error de tipeo.

La calificación bajo IRAM de un extintor K como Clase A no es obligatoria, sino una opción.

REFERENCIAS BIBLIOGRÁFICAS

- Norma IRAM 3517:2020 Parte 1: Extintores manuales y sobre ruedas. Generalidades y utilización
- Norma IRAM 3517:2020 Parte 2: Extintores manuales y sobre ruedas. Servicio de control, mantenimiento y recarga
- Norma IRAM 3500:2008 (incluye modificación 1/2020): Extintores manuales y sobre ruedas. Clasificación y ensayo del potencial de extinción sobre fuegos Clase K
- Norma IRAM 3694:2014 (incluye modificación 2/2019): Extintores manuales, bajo presión, para extinción de aceites y grasas de cocción, en artefactos de cocina (Fuegos Clase K)
- Norma NFPA 10:2022: Norma para extintores portátiles contra incendios - Edición en español.
- Legislación Argentina en materia de Higiene y Seguridad en el Trabajo.